

# Blue Wave Toalettsystem

Bruksanvisning



## Anbefalt bruk



Montert på toalettet,  
med eller uten ryggstøtte



Over toalettet



Frittstående enhet og  
som en dusjstol

Brukerstørrelse – cm	Small	Large
Høyde	76 – 127	122 - 183



### Brukerens høyde:

Velg riktig toalettstol ved å se på total høyde. Velg størrelsen som tillater vekst.

### Viktig:

Kontroller at setedybden, bredden, høyden og ryggen er god nok. Den totale vekten må ikke overstige maksimal arbeidsbelastning.

Elementstørrelse – cm	Small	Large
Rammebredde	52	52
Setehøyde over gulvet	25 – 51	39 – 51
Setebredde	30	Framsida(41) Baksida(30)
Setedybde	23, 28	29, 35
Armstøttehøyde over setet	14	18
Hullstørrelse	8 x 23	10 x 25
Hullstørrelse (med deflektor)	7 x 22	9 x 24
Klaring til gulvet (for over toalett)	48	48
Rygghøyde	61	Lav rygg (46) Høy rygg (86)
Maksimal arbeidsbelastning (kg)	82	82

## Montering og justeringsinformasjon

### *Deflektor, armlener og hoftebelte*

Deflektor / setedekket settes enkelt inn på seteåpningen, og kan lett fjernes for rengjøring.

Deflektoren for Large-sete er avskilt fra setedekket, og settes inn foran på dekket. Når brukeren flyttes fra toalettet, bør den fjernes. Setedekket bør ikke brukes uten Rifton toalettsete.

Armlenene passer inn i de ovale sporene på sidene. De bør bli skjøvet helt ned slik at det sier klikk, og låst fast. For å løsne armlene, klem på klipset under setet. For å få mer støtte på albuer, bytt på høyre og venstre armlener, og roter dem slik at armlene vender innover.

Armlenene for Small sete, og Large sete kan ikke byttes om

### *For å løsne hoftebelte*

For å fjerne hoftebelte, må klipsene som fester remmen til setet, bli løsnet.

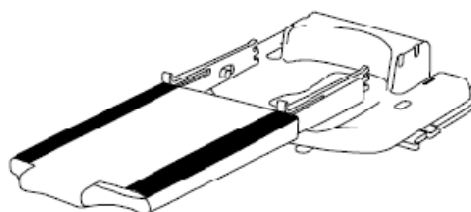
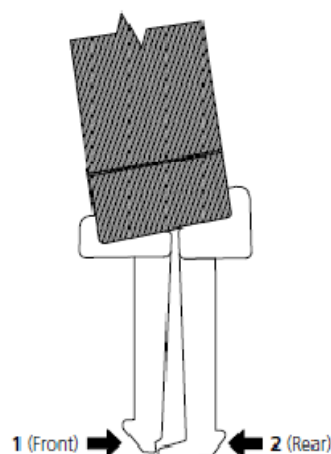
Se under setet for å løslate hver klips. Trykk fremre halvdel (1 Front) av klipset først, deretter den bakre (2 Rear) halvdel. Klipset vil da bli løslatt.

For å sette den på plass igjen, trykk hardt ned til du hører det klikker på plass. Trekk i beltet for å sjekke om den står sikkert på plass.

### *Montering og fjerning av ryggen*

For å tilpasse ryggen, følg prosedyren. Plasser ryggen vannrett med forsiden ned, krokene, lås og trigger opp. Trekk det blå trekket et stykke ut av rammen. Dra nå de to frie endene av rammen fra hverandre. Plasser aksene av ryggen i en av de to settene med hull i setet. Skyv trekket på igjen.

For å fjerne ryggen, reverser prosedyren.



## Juster setedybden

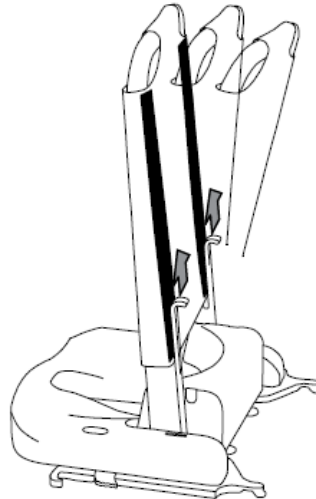
Ditt Rifton toalettsete har to forskjellige setedybder. 29 cm og 35 cm for Large sete, 23 cm og 28 cm for Small sete. For å endre settingen, fjern ryggen og sett den i det andre settet med hull. (Se forrige side)

## Juster ryggvinkelen

Løft de to triggerne for å vippe ryggen (se pilene). Det er tre vinkelposisjoner: 5° og 15° bakover, og 5° fremover. I disse posisjonene går triggerne fullt inn i hullene og gjør justeringen fullstendig. Ikke bruk andre vinkelposisjoner.

Vipp ryggen helt frem for å gjøre den tilgjengelig for lagring.

NB! Noen vippeposisjoner kan ikke oppnås når setet er montert på understellet, eller på visse typer toaletter.



## Bordplate

Bordplaten monteres på armlenene av toalettsetet. Det er fire posisjoner som låsene kan plasseres i. Smekklåshåndtak er plassert under bordplaten. Dra i spaken for å løsne.

For å plassere bordplaten nærmere brukeren, bytt posisjonene på venstre og høyre armlener, og roter dem slik at justerhullene vender innover.

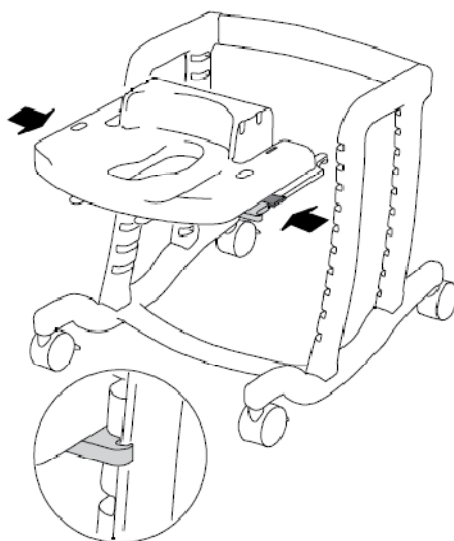


## Tilpass setet til rammen (med eller uten ryggstøtte)

Innsiden av rammen har flere spor. Disse gir høydejustering for sete og fotbrett. Setet monteres ved å skyve det inn i et av sporsettene.

Ikke bruk setet før den er satt helt inn på plass. Låsene (se pilene) på begge sidene vil si "klikk" når den er på plass, og krokene på fronten av setet vil møte den avrundede fronten av rammen (se innfelt).

Hvis du vil fjerne setet, trykk låsene innover, så løsner setet seg.

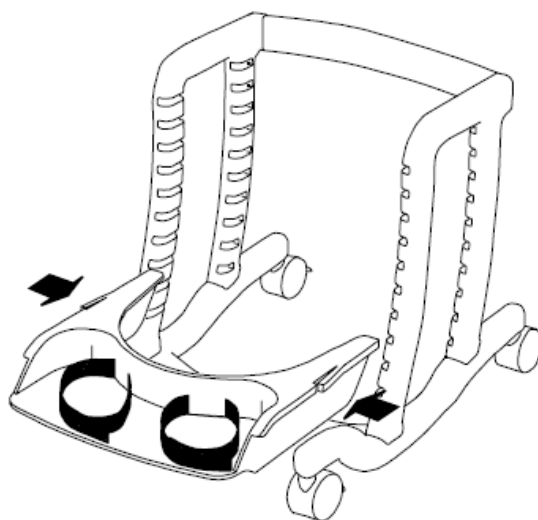


## Fotbrett

Fotbrettet glir inn på samme måte som setet. Fotbrettet har tilsvarende låser (se pilene) som setet, og må bli skjøvet helt inn før bruk.

Stroppene på fotbrettet passer alle brukere. For å forkorte den, klipp den frie enden (vekk fra sydd ende) som kreves. Ekstra spor i fotbrettet tilbyr et utvalg av stillinger for stroppene.

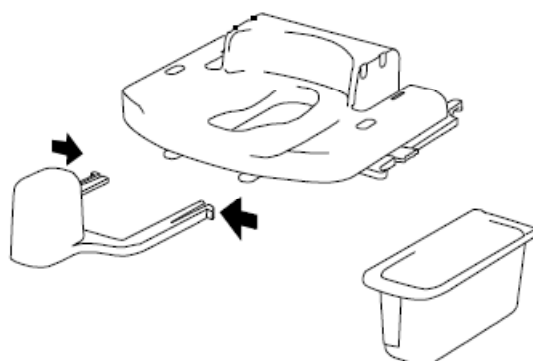
Hvis du vil fjerne fotbrettet, trykk låsene innover, så løsner den seg.



## Abduksjonskile og Potte

Abduksjonskilen passer på forsiden av toalettsetet, ved å skyve den inn i sporene under setet. Skyv den helt inn, slik at det "klikker" på plass.

For å løsne den, press inn utløserne på sidene av abduksjonskilen (se pilene). Potten glir inn i samme førerne, enten fra fronten eller baksiden. Når du bruker abduksjonskile, skyv inn potten bakfra.

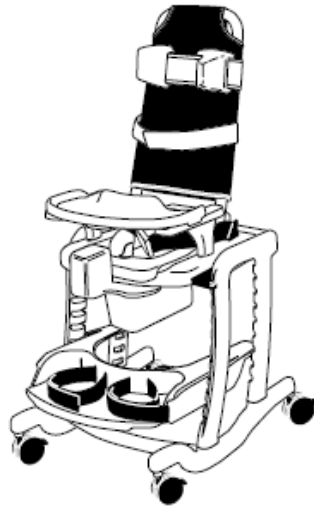


## Operasjon

### Frittstående

Setet kan justeres i høyden slik at brukers føtter hviler på gulvet eller på fotbrettet. Potten er plassert under setet ved å sette den inn i sporene (under setet) forfra eller bakfra.

Den laveste plasseringen for Small sete, er det tredje sporet fra bunnen. For Large sete, med armlener, er den laveste plasseringen det fjerde sporet fra toppen.



Plastmaterialet som brukes i Blue Wave toalettssystem, og den kompakte størrelsen, gjør den ideell også til bruk som dusjstol.

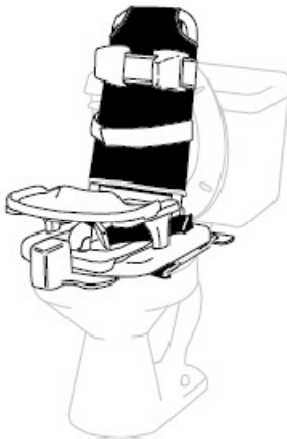
### Over toalett

Løft opp setet og lokket på toalettet. Juster høyden av Rifton toalettsete slik at den står rett over toalettet. Plasser fotbrettet (om nødvendig) i sporene som vil gi føttene riktig posisjon. Lås hjulene.



### Montert på et toalett

Monteringsbøylen er permanent festet til toalettet, og påvirker ikke normal bruk av toalettet. Monteringsbøylen muliggjør rask, sikker, verktøyfri montering av Rifton Toalettsete. Rifton toalettsete kan enkelt fjernes og med ryggen foldet ned, lagres når den ikke er i bruk.



Flere monteringsbøyler kan kjøpes for bruk på andre toaletter

Fest monteringsbøylen på toalettet.

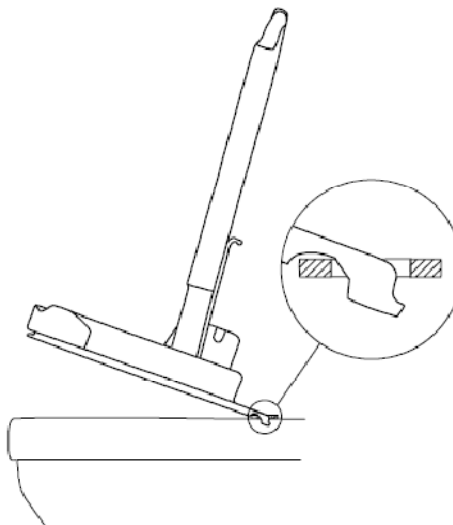
Skru av skruene under toalettskålkanten, som holder toalettsetet og lokket til toalettskålen. Fjern setet og lokket.

Plasser to av gummiskivene som følger med bøylen (den tredje er en reserve) over de to hullene i toalettskålen. Plasser bøylen over hullene med sikkerhetsetiketten opp. Sett toalettsetet og lokket tilbake på plass med skruene gjennom hullene på bøylen, skivene og hullene på toalettskålen. Skru skruene på plass, og stram hardt.



Monter Rifton toalettsete på monteringsbøylen

Juster ryggen til foroverlent posisjon. Med fronten av setet, vendt mot deg, og vippt opp, fest plastkrokene på baksiden av setet i hullene på bøylen. Senk fronten på toalettsetet, kontroller at krokene sitter fast i hullene.





# Elementene i Rifton Blue Wave Toalettsystem



Bordplate Small



Bordplate Large

TOALETT SMALL  
Høy ryggstøtte



TOALETT LARGE  
Høy ryggstøtte

Lav ryggstøtte



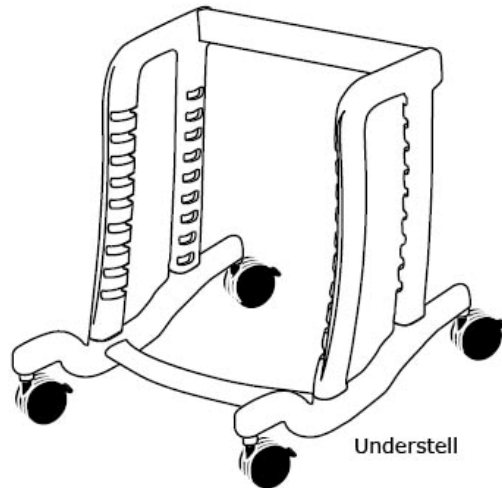
Abduksjonskile



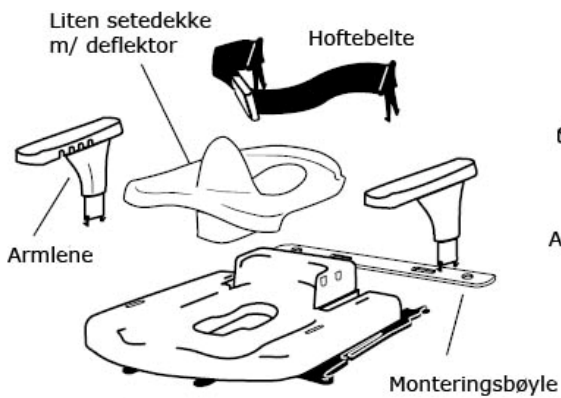
Potte



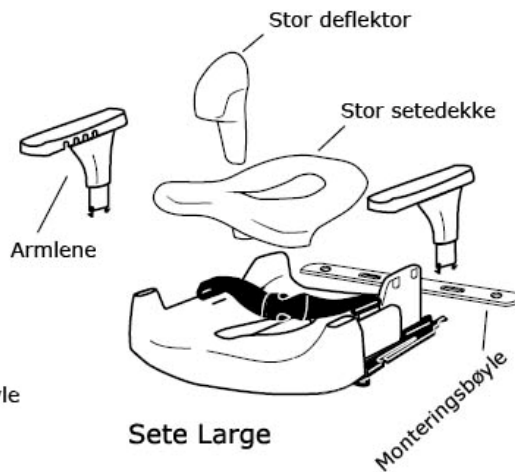
Fotbrett med stropper



Understell



Sete Small



Sete Large



## Rengjøring

Rifton Blue Wave Toalettsystem er designet med tanken på renhold. Alle komponentene kan fjernes og rengjøres, eller hele elementet kan plasseres under dusjen. Plastdeler kan rengjøres med såpe, toalettrensere eller blekemiddel, og varmt vann. Må ikke kokes eller legges i trykkoker.

Toalettsete og understell rengjøres regelmessig ved spyling av undersiden med en høytrykkvannslange. Ikke bruk kjemikaler eller smøremidler

Standard Fabric: Maskinvask 60°. Bruk normale vaskemidler eller desinfeksjonsmidler.

Soft Fabric: Maskinvaskes på 40°C. Tørketrommel ved lav varme. Ta vekk kroppsbelte før vask.  
**IKKE BRUK STRYKEJERN.**

## Konstruksjon

Rifton toalettsystem ramme er konstruert av solid støpt plast. Standard ryggdeksel er av forsterket vinyl. Sikkerheten i ryggbandet (stroppene) er laget av solid polypropylenbånd med borrelås.

Soft ryggdeksel og stropper av polyester.  
Stropper er festet ved hjelp av nylonbelte med borrelås.

- Alle materialer er lateksfrie
- Alle komponentene er rustfritt stål

## Advarsel

- Riktig bruk av dette produktet krever forutgående godkjenning og pågående veiledning av en kvalifisert terapeut eller helsearbeider. Tilsyn av voksne er nødvendig til enhver tid.
- Stropper og støtter er laget for brukernes sikkerhet. Deres bruk må overvåkes nøye. Stroppene og støttene må justeres nøyaktig slik at det blir god komfort og god sikkerhet for brukeren. Den kan aldri erstatte pleieren.
- Begrensning – noen mennesker bruker reimer eller støtte for å begrense bevegelsene til et barn. Dette er en atferdsbegrensning, og kan øke etisk og juridiske spørsmål som du bør sjekke. Rifton utstyret er ikke beregnet for dette bruk