

# Rufus

etac®

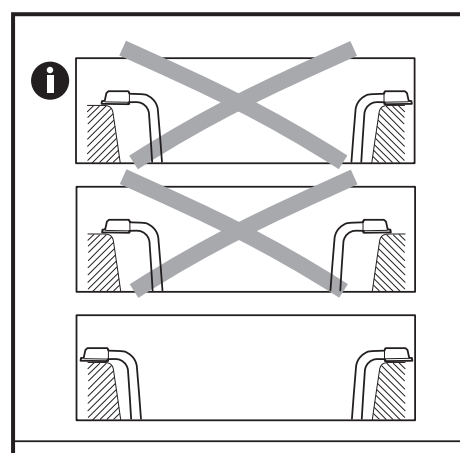
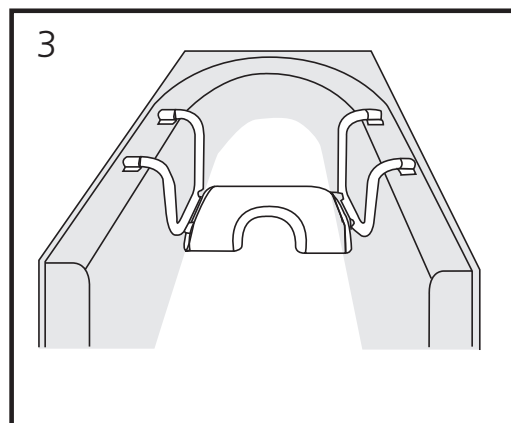
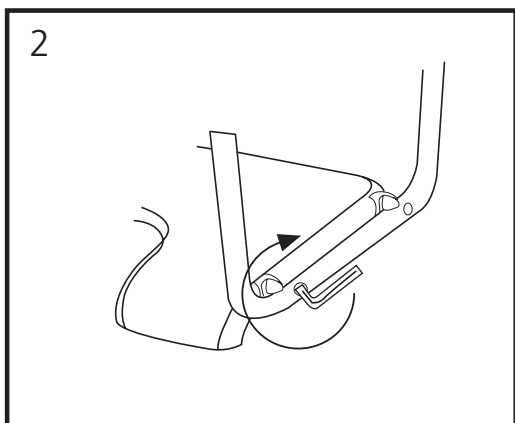
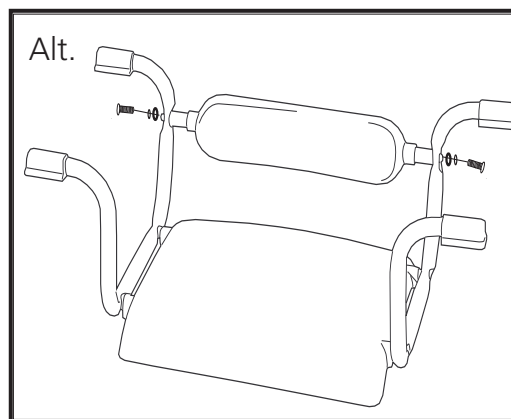
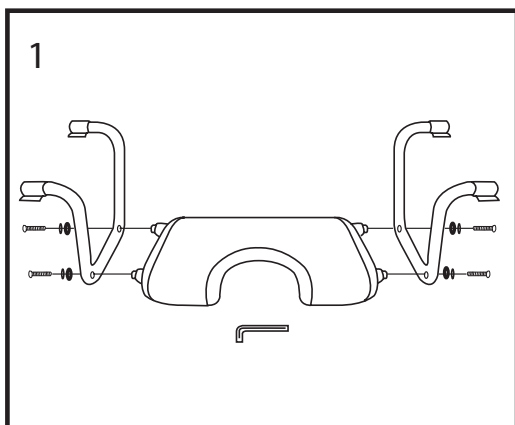
## Manual

Badkarspall / Badstol 70 cm/74 cm

Bath stool / Bath chair 70 cm/74 cm

Badewannenschemel / Badewannensitz 70 cm/74 cm

74119B 10-03-03



Etac Sverige AB  
Box 203, 334 24 Anderstorp  
tel kundservice 0371-58 73 00  
fax kundservice 0371-58 73 90  
info@etac.se www.etac.se



CE